

# Technisches Datenblatt

Produktmerkmale

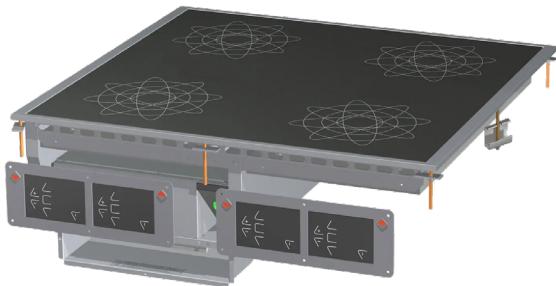


## Cuisinière à induction numérique 4 zones

Modell

SAP -Code

00013594



- Gerätetyp: Elektrisches Gerät
- Stromverbrauch der Zone 1 [KW]: 5
- Stromverbrauch der Zone 2 [KW]: 5
- Stromverbrauch der Zone 3 [KW]: 5
- Stromverbrauch der Zone 4 [KW]: 5
- Schutz der Kontrollen: IPX5
- Material: Edelstahl

<b>SAP -Code</b>	00013594	<b>Anzahl der Zonen</b>	4
<b>Netzbreite [MM]</b>	800	<b>Stromverbrauch der Zone 1 [KW]</b>	5
<b>Nettentiefe [MM]</b>	800	<b>Stromverbrauch der Zone 2 [KW]</b>	5
<b>Nettohöhe [MM]</b>	310	<b>Stromverbrauch der Zone 3 [KW]</b>	5
<b>Nettogewicht / kg]</b>	43.00	<b>Stromverbrauch der Zone 4 [KW]</b>	5
<b>Power Electric [KW]</b>	20.000	<b>Keramikglasabmessungen [mm x mm]</b>	750 x 770
<b>Wird geladen</b>	400 V / 3N - 50 Hz		

# Technisches Datenblatt

Technische Zeichnung

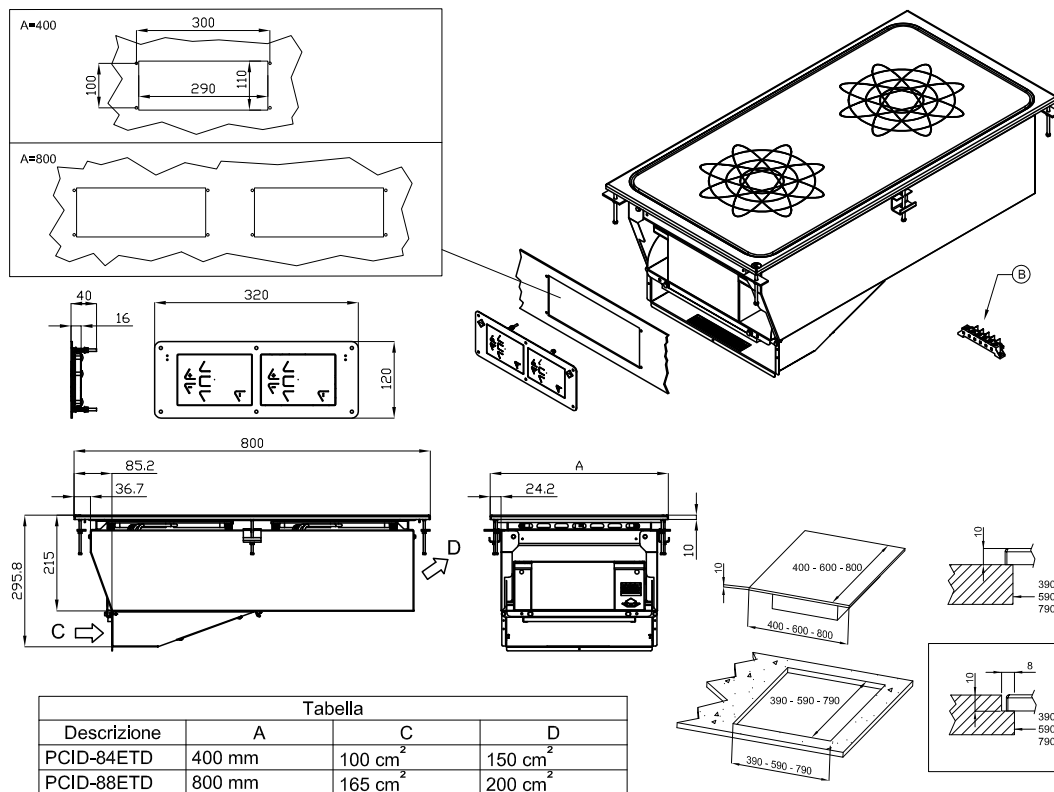


## Cuisinière à induction numérique 4 zones

Modell

SAP -Code

00013594



A	Data plate		B	Electrical connection	
---	------------	--	---	-----------------------	--

# Technisches Datenblatt

technische Parameter



## Cuisinière à induction numérique 4 zones

Modell

SAP -Code

00013594

**1. SAP -Code:**

00013594

**2. Netzbreite [MM]:**

800

**3. Nettentiefe [MM]:**

800

**4. Nettohöhe [MM]:**

310

**5. Nettogewicht / kg]:**

43.00

**6. Bruttobreite [MM]:**

830

**7. Grobtiefe [MM]:**

970

**8. Bruttohöhe [MM]:**

540

**9. Bruttogewicht [kg]:**

50.00

**10. Gerätetyp:**

Elektrisches Gerät

**11. Konstruktionstyp des Geräts:**

Drop-in

**12. Power Electric [KW]:**

20.000

**13. Wird geladen:**

400 V / 3N - 50 Hz

**14. Schutz der Kontrollen:**

IPX5

**15. Material:**

Edelstahl

**16. Arbeitsplatztyp:**

Eingepresst - komfortable Wartung und Reinigung

**17. Arbeitsplatzmaterial:**

AISI 304

**18. Dicke der Arbeitsplatte [MM]:**

2.00

**19. Anzahl der Zonen:**

4

**20. Stromverbrauch der Zone 1 [KW]:**

5

**21. Stromverbrauch der Zone 2 [KW]:**

5

**22. Stromverbrauch der Zone 3 [KW]:**

5

**23. Stromverbrauch der Zone 4 [KW]:**

5

**24. Stromversorgungssteuerungstyp:**

Digitální

**25. Anzahl der Stromkontrollstadien:**

6

**26. Service -Zugänglichkeit:**

von vorn durch Abnehmen des Frontpaneels und Entnahme der Behälter für Abfallflüssigkeiten

**27. Anzahl der Brenner/heißen Teller:**

4

**28. Art der elektrischen Kochzonen:**

induktiv

# Technisches Datenblatt

technische Parameter



## Cuisinière à induction numérique 4 zones

**Modell**

**SAP -Code**

00013594

### 29. Keramikglasabmessungen [mm x mm]:

750 x 770

### 30. Querschnitt der Leiter CU [mm<sup>2</sup>]:

10

– Výkon (kW): 5,7-6,6 (230 V); 9,8-11 (400 V)